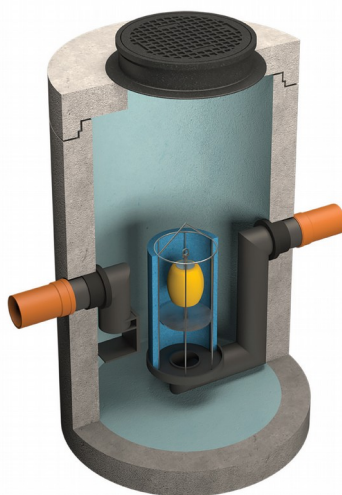


## SEPARATOR KOALESCENCYJNY NIXOR NK 110 B



### Zastosowanie i zasada działania

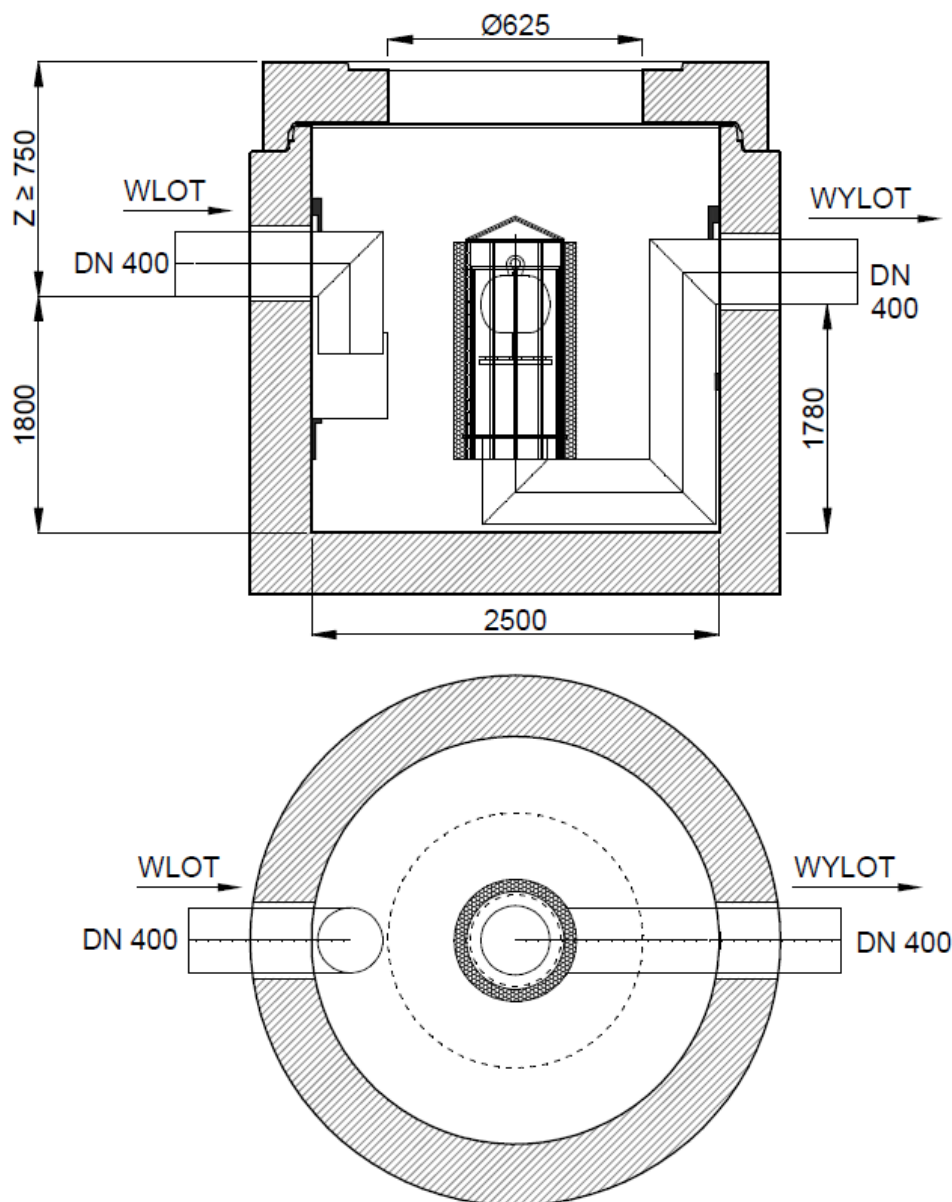
Separatory koalescencyjne **NIXOR-NK**, stosowane są do podczyszczania ścieków opadowych ze zlewni miejskich, dróg, parkingów, placów manewrowych itp., ścieków z terenów magazynowania i dystrybucji paliw oraz ścieków technologicznych np. z warsztatów i myjni samochodowych. Wysoka efektywność oczyszczania ścieków z zanieczyszczeń ropopochodnych osiągana jest dzięki zastosowaniu materiału koalescencyjnego do wspomaganie rozdziału grawitacyjnego zanieczyszczeń ropopochodnych. Ścieki dopływające do urządzenia są rozprowadzane w całej objętości zbiornika, w której następuje rozdział grawitacyjny zanieczyszczeń znajdujących się w ściekach. Następnie przepływają przez materiał koalescencyjny, na którym wychwytywane są drobniejsze zanieczyszczenia olejowe nie flotujące pod wpływem grawitacji. Oczyszczone ścieki przepływają do zasyfowanego wylotu. Urządzenia standardowo wyposażone są w zamknięcia pływakowe, które zabezpieczają przed przedostaniem się zanieczyszczeń olejowych do odpływu. W przypadku separatorów bez osadnika **NIXOR-NK**, doprowadzane ścieki muszą zostać wstępnie podczyszczone w osadniku o odpowiedniej pojemności.

### Budowa

Korpusy separatorów koalescencyjnych **NIXOR-NK** wykonywane są jako zbiorniki betonowe, żelbetowe lub tworzywowe. Wyposażenie wykonywane z PE, stali nierdzewnej i pianki poliuretanowej montowane jest w zakładzie produkcyjnym. W przypadku największych urządzeń, których korpusy są dostarczane w elementach (oznaczenie B w typie urządzenia), montaż wyposażenia odbywa się na placu budowy. Opcjonalnie separatory koalescencyjne mogą być wyposażone w czujniki poziomu oleju, osadu i przepełnienia.

### Separatory koalescencyjne NIXOR ULTRA

Separatory koalescencyjne **NIXOR ULTRA** zostały zaprojektowane do oczyszczania ścieków opadowych z zanieczyszczeń ropopochodnych do poziomu nie przekraczającego 0,5 mg/l. Stosuje się je w miejscach o szczególnych wymogach ochrony środowiska. Zawartość substancji ropopochodnych w ściekach oczyszczonych przez separatory koalescencyjne NIXOR ULTRA jest dziesięciokrotnie niższa niż zawartość wymagana normą PN-EN 858-1 dla separatorów klasy I.



Typ urządzenia	Wielkość nominalna (NS)	Średnica wew. zbiornika	Wysokość dopływu	Zagłębienie minimalne	Średnica rur	Pojemność gromadzenia oleju
	$Q_{nom}$ [dm <sup>3</sup> /s]	$D_w$ [mm]	$H_w$ [m]	$Z$ [m]	DN [mm]	$V_{oi}$ [dm <sup>3</sup> ]
NK 110 B	110	2500	1,80	0,75	400	4000

\*Z- wyznaczone dla maksymalnej średnicy rury dla danego urządzenia; przy zagłębieniu mniejszym niż minimalne stosowane będą rozwiązania indywidualne.  
Firma NIXOR zastrzega sobie prawo do wprowadzania zmian konstrukcyjnych bez uprzedniego powiadomienia.  
W rozwiązaniach indywidualnych istnieje możliwość zwiększenia pojemności gromadzenia oleju.